

ZAFFERANO

CATALOGUE



Valdesign[®]
cucine



**IT ZAFFERANO,
UN TELAIO IN
ALLUMINIO
PER 124 DIVERSE
FINITURE
EN ZAFFERANO,
AN ALUMINIUM
FRAME FOR
124 DIFFERENT
FINISHES**

CORIAN

LAMINAM

PIETRE LUXURY

VETRI COLORI
LUCIDI E ACIDATI

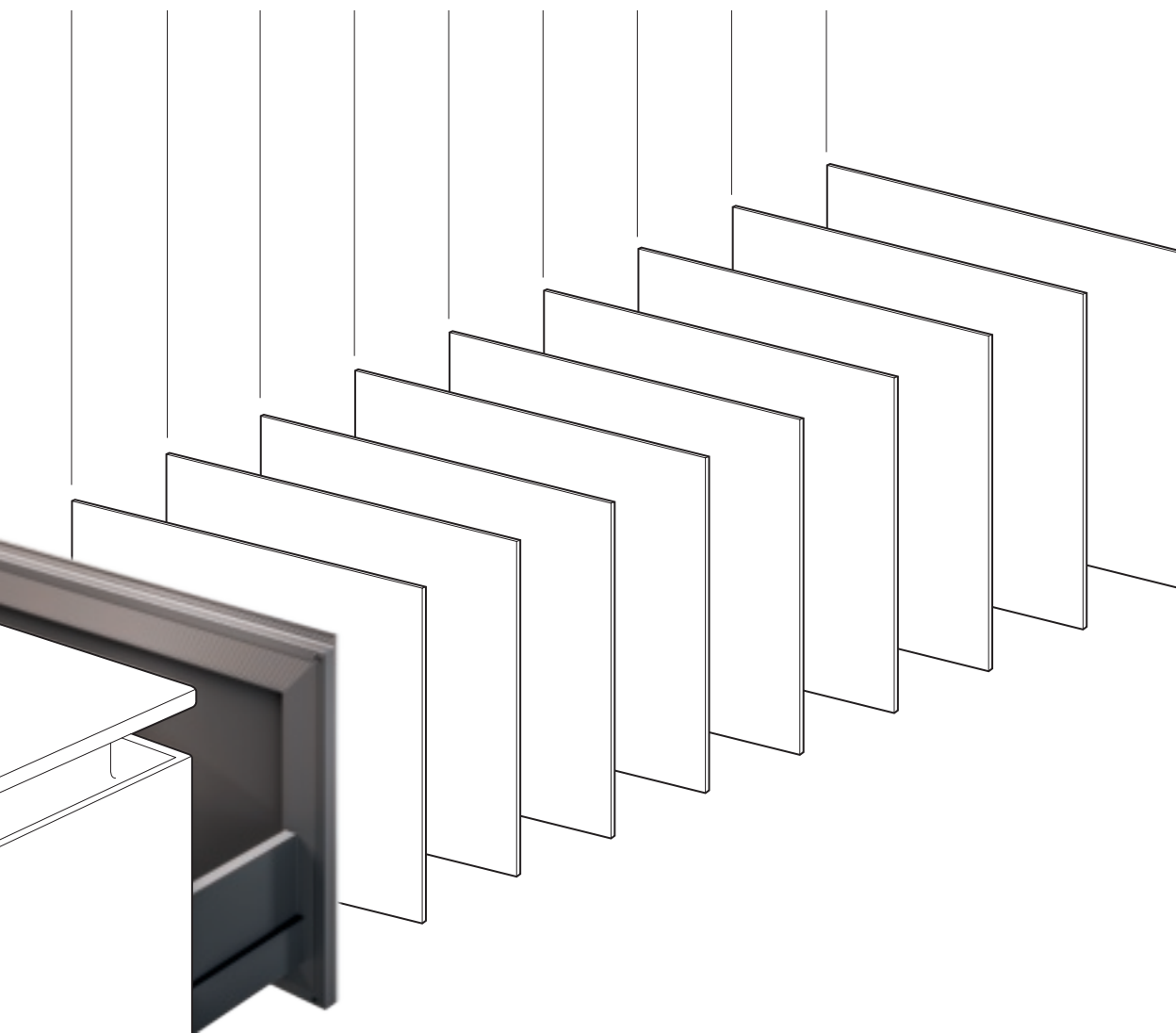
LAMINATI CON BORDO
UNICOLOR

LACCATI OPACHI O LUCIDI
LACCATI SOFT TOUCH OPACHI

ALUDUST

LACCATI MICALIZZATI
LACCATI EFFETTO METALLO

FENIX





02
CORIAN
→ Corian



20
LAMINAM
→ Laminam



09
VETRI COLORI LUCIDI E ACIDATI
→ Etched and high-gloss coloured glass



35
LAMINATI CON BORDO UNICOLOR
→ Laminates with Unicolor edge

04
PIETRE LUXURY
→ Luxury stones



28
LACCATI OPACHI O LUCIDI
→ Matt or high-gloss lacquers



06
ALUDUST
→ Aludust



06
LACCATI MICALIZZATI E EFFETTO METALLO
→ Micalised lacquers and metal effect

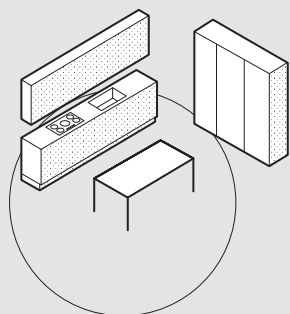


08
FENIX
→ Fenix

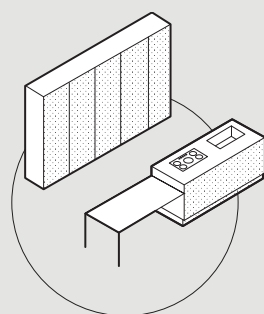
05
LACCATI SOFT TOUCH OPACHI
→ Matt soft-touch lacquers

01
LACCATI EFFETTO METALLO SATINATO
→ Satin metal effect lacquers

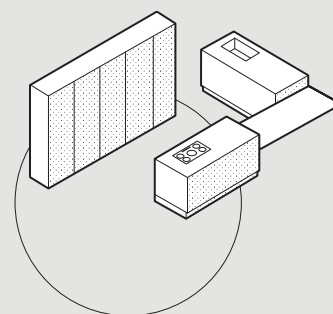
IT **INDICE**
COMPOSIZIONI
ZAFFERANO
STRUTTURATO PER
CONFIGURAZIONE
ERGONOMICA
EN **ZAFFERANO**
COMPOSITIONS
ORGANISED BY
ERGONOMIC
CONFIGURATION



**COMPOSIZIONE LINEARE SOSPESA
CON BOISERIE E COLONNE**
→ wall-mounted linear composition with
boiserie and tall units



**COMPOSIZIONE COLONNE
CON ISOLA E TAVOLO INTEGRATO**
→ Tall unit composition
with island and built-in table



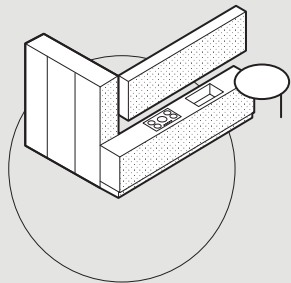
**COMPOSIZIONE COLONNE
CON ISOLA COMPOSTA**
→ Tall unit composition
with composite island

Z / 01 → pag. 6

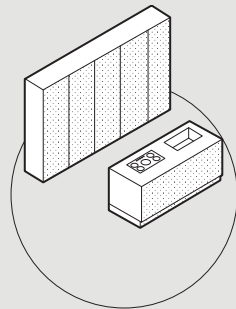
Z / 02 → pag. 18

Z / 03 → pag. 28

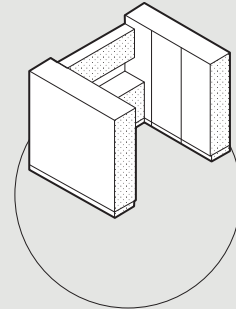
Z / 05 → pag. 48



**COMPOSIZIONE AD ANGOLO
CON SNACK INTEGRATO**
→ Corner composition
with built-in breakfast bar



**COMPOSIZIONE COLONNE
CON ISOLA**
→ Tall unit composition
with island



COMPOSIZIONE A "U"
→ U-shaped composition

Z / 04 → pag. 40

Z / 06 → pag. 62

Z / 07 → pag. 72

Z/01

**IT COMPOSIZIONE LINEARE
SOSPESA CON BOISERIE
E COLONNE
EN WALL-MOUNTED LINEAR
COMPOSITION WITH
BOISERIE AND TALL UNITS**







Tavolo Fusello e sedie Corium
Fusello table and Corium chairs
→ Cat. Complementi Alf DaFrè



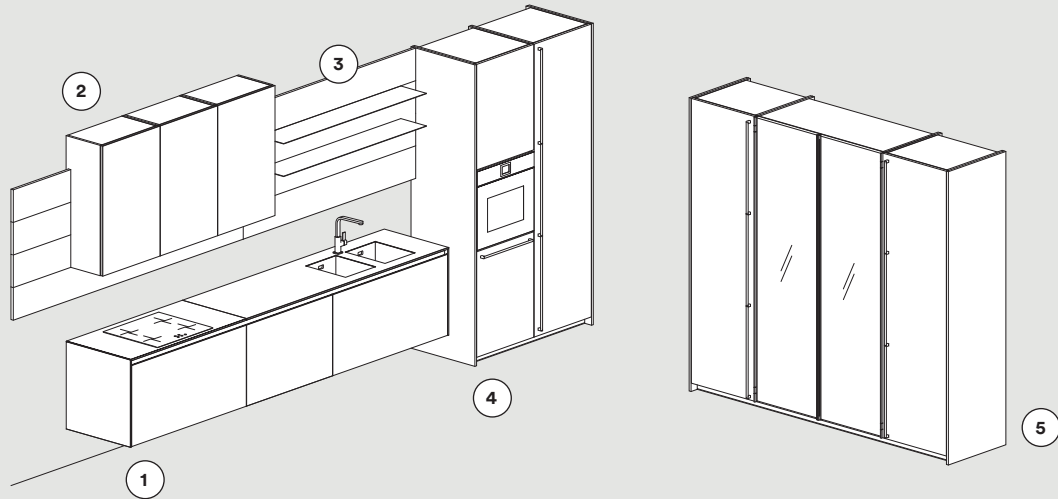












1 BASI / BASE UNITS

Basi Aludust Ambra, gola Noce Naturale, zoccolo Laccato Soft Touch Nero, top e spalle Laminam Nero assoluto. / Base units Aludust Ambra, Groove Natural walnut, Plinth Nero Soft Touch lacquer, Top and side panels Nero Assoluto Laminam.

2 PENSILI / WALL UNITS

Pensili Aludust Ambra. / Wall units Aludust Ambra.

3 BOISERIE

Boiserie Noce Naturale, mensole metallo Moka Shine. / Boiserie Natural walnut, shelves Moka Shine metal.

4 COLONNE LOGICA / LOGICA TALL UNITS

Colonne Logica Laccato Soft Touch Nero, zoccolo Laccato Soft Touch Nero, maniglia Laccato opaco Nero. / Logica tall units Nero Soft Touch lacquer, plinth Nero Soft Touch lacquer, handle Matt Nero lacquer.

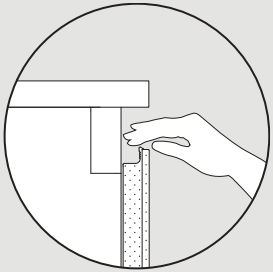
5 COLONNE CANVAS / CANVAS TALL UNITS

Colonne Canvas anta vetro trasparente grigio, telaio Moka Shine, scocca Laccato Soft Touch Nero, schiena Noce Naturale / Canvas tall units Grigio transparent glass door, Moka Shine frame, body Nero Soft Touch lacquer, Back panel Natural walnut.



Basi / Base units

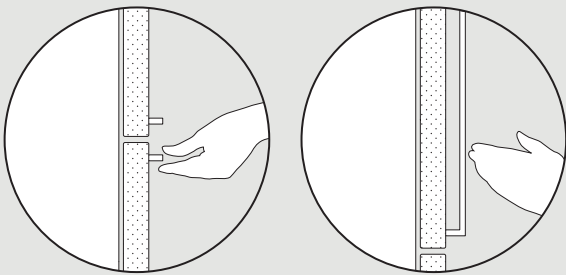
Colonne / Tall units



Apertura con gola piatta, telaio Zafferano / Opening with flat groove, Zafferano frame



Basi / Base units



Apertura con maniglia / Opening with handle



Colonne / Tall units

Z/02

**IT COMPOSIZIONE COLONNE
CON ISOLA E
TAVOLO INTEGRATO
EN TALL UNIT COMPOSITION
WITH ISLAND AND
BUILT-IN TABLE**







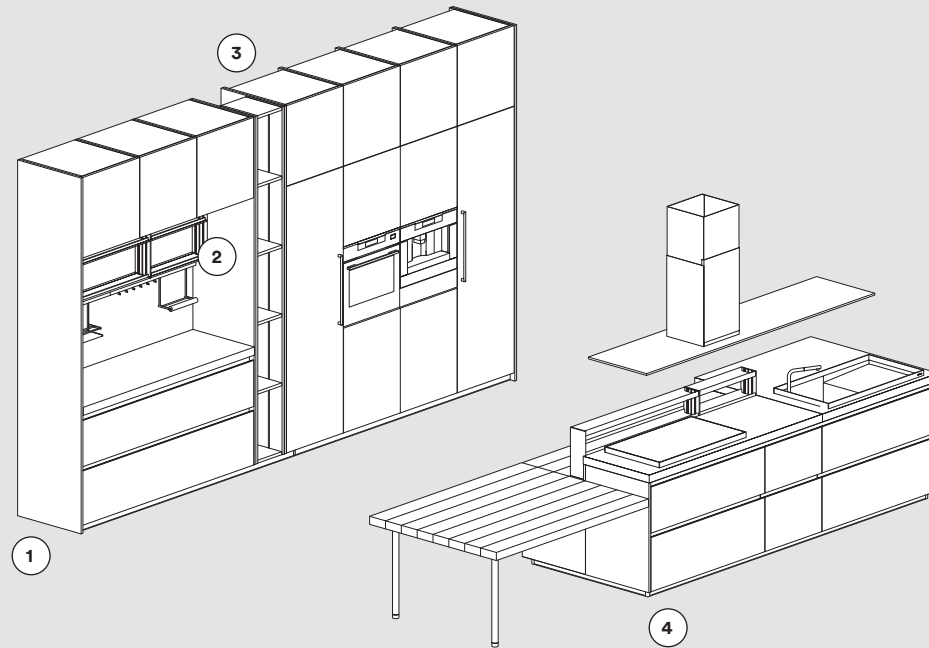
Sedia Shift / Shift chair
→ Cat. Complementi Alf DaFrè











**1 COLONNE LOGICA / LOGICA
TALL UNITS**

Colonne Logica Laminato Canapa, gola, zoccolo e maniglie Laccato opaco Moka Shine, top e boiserie Laminato Piasentina. / Logica tall units Canapa laminate, groove, plinth and handles Matt Moka Shine lacquer, top and Boiserie Piasentina laminate.

2 MODULI FLAG / FLAG UNITS

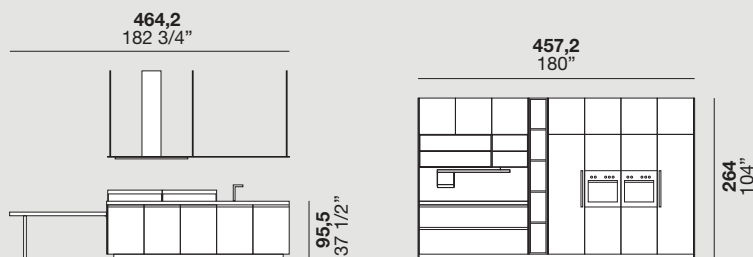
Moduli Flag Moka Stone. / Flag units Moka Stone.

**3 VANI A GIORNO / OPEN
COMPARTMENTS**

Fashion wood Rovere Carbone. / Carbone oak Fashion Wood.

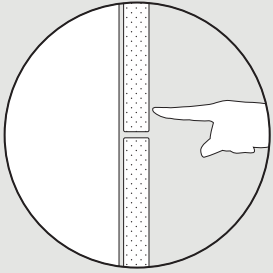
4 ISOLA / ISLAND

Isola Laminato Piasentina, vani a giorno Fashion wood Rovere Carbone, gola e zoccolo Laccato opaco Moka Shine, top Laminato Piasentina, piano tavolo Lex Fashion wood Rovere Carbone e gamba D45 verniciato Moka Shine. / Island Piasentina laminate, open compartments Carbone oak Fashion wood, groove and plinth Matt Moka Shine lacquer, top Piasentina laminate, Lex table top Carbone oak Fashion wood and D45 leg painted Moka Shine.



Basi / Base units

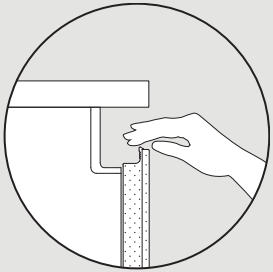
Colonne / Tall units



Apertura push-pull / Push-pull opening



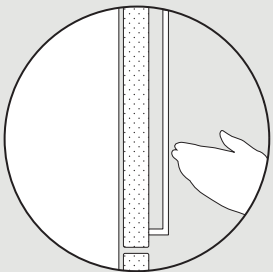
Pensili / Tall units



Apertura con gola curva, telaio Zafferano / Opening with curved groove, Zafferano frame



Basi / Base units



Apertura con maniglia / Opening with handle



Colonne / Tall units

Z/03

**IT COMPOSIZIONE
COLONNE
CON ISOLA COMPOSTA
EN TALL UNIT
COMPOSITION
WITH COMPOSITE
ISLAND**







Sedia Corium / Corium chair
→ Cat. Complementi Alf DaFrè





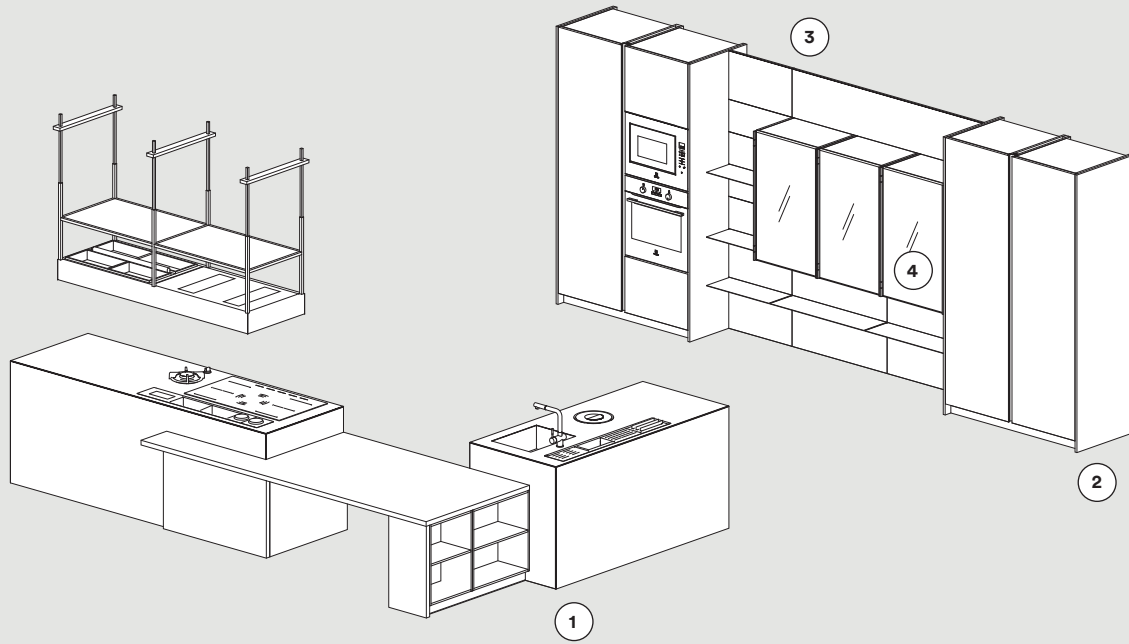








Coperture decorative per sponde cassetto-
cesto in Laminam Fokos sale / Decorative
drawer side covering in Fokos Sale Laminam.



1 ISOLA / ISLAND

Isola Laminam Fokos sale, gola e zoccolo Laccato opaco Moka Shine, top Laminam Fokos sale, vani a giorno e piano tavolo Nobilitato Eukalipto fossile. / Island Fokos Sale Laminam, groove and plinth Matt Moka Shine lacquer, top Fokos Sale Laminam, open compartments and table top Eukalipto Fossile surface.

2 COLONNE LOGICA / LOGICA TALL UNITS

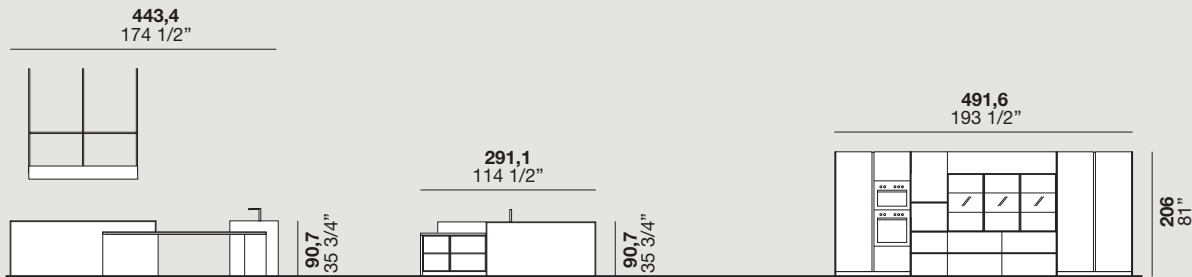
Colonne Logica Nobilitato Eukalipto fossile, gola e zoccolo Laccato opaco Moka Shine. / Logica tall units Eukalipto Fossile surface, groove and plinth Matt Moka Shine lacquer.

3 BOISERIE

Boiserie Laminam Fokos sale, mensole Metallo Moka Shine. / Boiserie Fokos Sale Laminam, shelves Moka Shine metal.

4 PENSILI CANVAS / CANVAS WALL UNITS

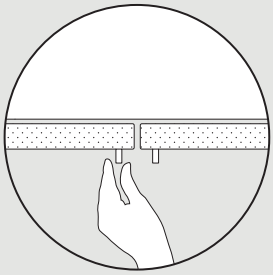
Pensili Canvas anta vetro trasparente grigio, telaio Moka Shine, scocca e schiena Nobilitato Eukalipto fossile. / Canvas wall units Grigio transparent glass door, Moka Shine frame, body and back panel Eukalipto Fossile surface.



Basi / Base units

Basi / Base units

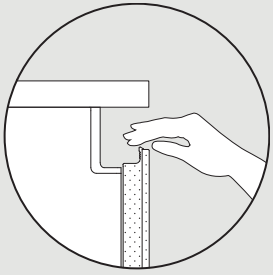
Colonne / Tall units



Apertura con maniglia / Opening with handle



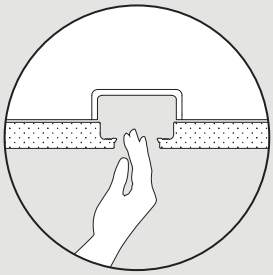
Pensili / Tall units



Apertura con gola curva, telaio Zafferano / Opening with curved groove, Zafferano frame



Basi / Base units



Apertura con gola curva / Opening with curved groove



Colonne / Tall units

Z/04

**IT COMPOSIZIONE
AD ANGOLO CON
SNACK INTEGRATO
EN CORNER COMPOSITION
WITH BUILT-IN
BREAKFAST BAR**

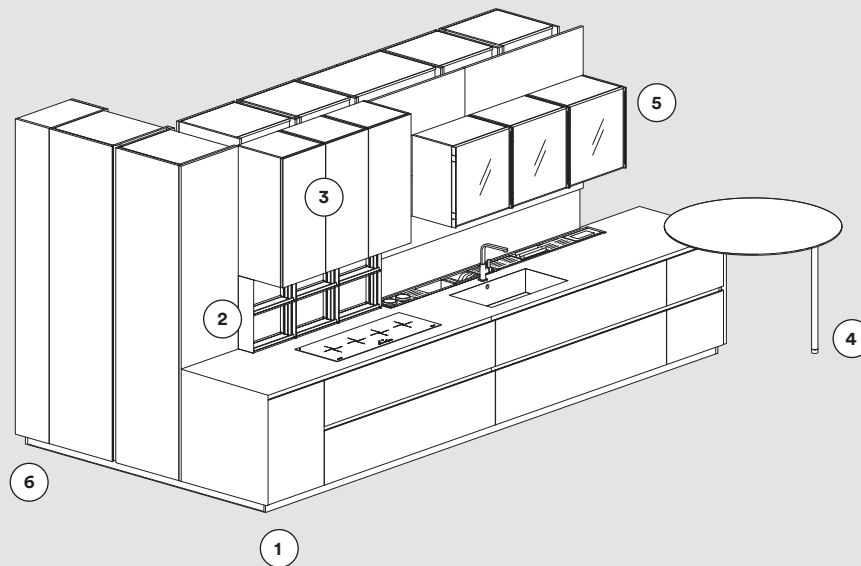












1 BASI / BASE UNITS

Basi Laccato opaco Calce, top Corian Glacier white, gola e zoccolo Laccato opaco Calce. / Base units Matt Calce lacquer, top Glacier White Corian, groove and plinth Matt Calce lacquer.

2 MODULI FLAG / FLAG UNITS

Moduli Flag Moka Stone. / Flag units Moka Stone.

3 PENSILI LOGICA / LOGICA WALL UNITS

Pensili Logica Laccato opaco Calce, boiserie Nobilitato Noce Naturale. / Logica wall units Matt Calce lacquer, boiserie Natural walnut surface.

4 TAVOLO MOON / MOON TABLE

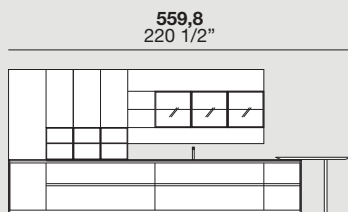
Piano tavolo Moon Noce Naturale e gamba Moka Shine. / Natural Walnut Moon table top and Moka Shine leg.

5 PENSILI CANVAS / CANVAS WALL UNITS

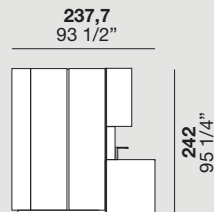
Pensili Canvas anta vetro trasparente grigio, telaio Moka Shine, scocca Laccato opaco Calce, schiena Nobilitato Noce Naturale. / Canvas wall units Grigio transparent glass door, Moka Shine frame, body Matt Calce lacquer, back panel Natural walnut surface.

6 COLONNE LOGICA / LOGICA TALL UNITS

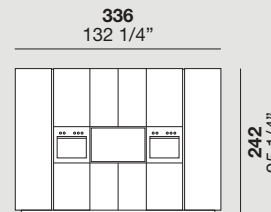
Colonne Logica Laccato opaco Calce e Nobilitato Noce Naturale, gola e zoccolo Laccato opaco Calce e Laccato Moka Shine. / Logica tall units Matt Calce lacquer and Natural walnut surface, groove and plinth Matt Calce lacquer and Moka Shine lacquer.



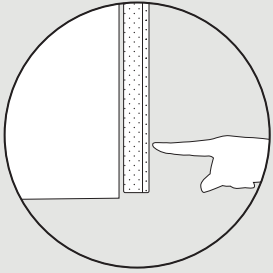
Pensili e basi / Wall units and base units



Colonne / Tall units



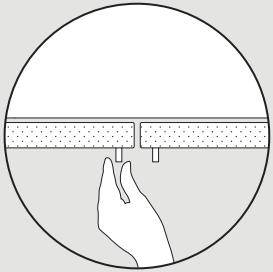
Colonne / Tall units



Apertura push-pull / Push-pull opening



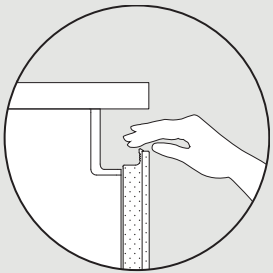
Pensili / Tall units



Apertura con maniglia / Opening with handle



Pensili / Tall units



Apertura con gola curva, telaio Zafferano / Opening with curved groove, Zafferano frame



Basi / Base units

Z/05

**IT COMPOSIZIONE
COLONNE CON
ISOLA COMPOSTA
EN TALL UNIT
COMPOSITION
WITH COMPOSITE
ISLAND**















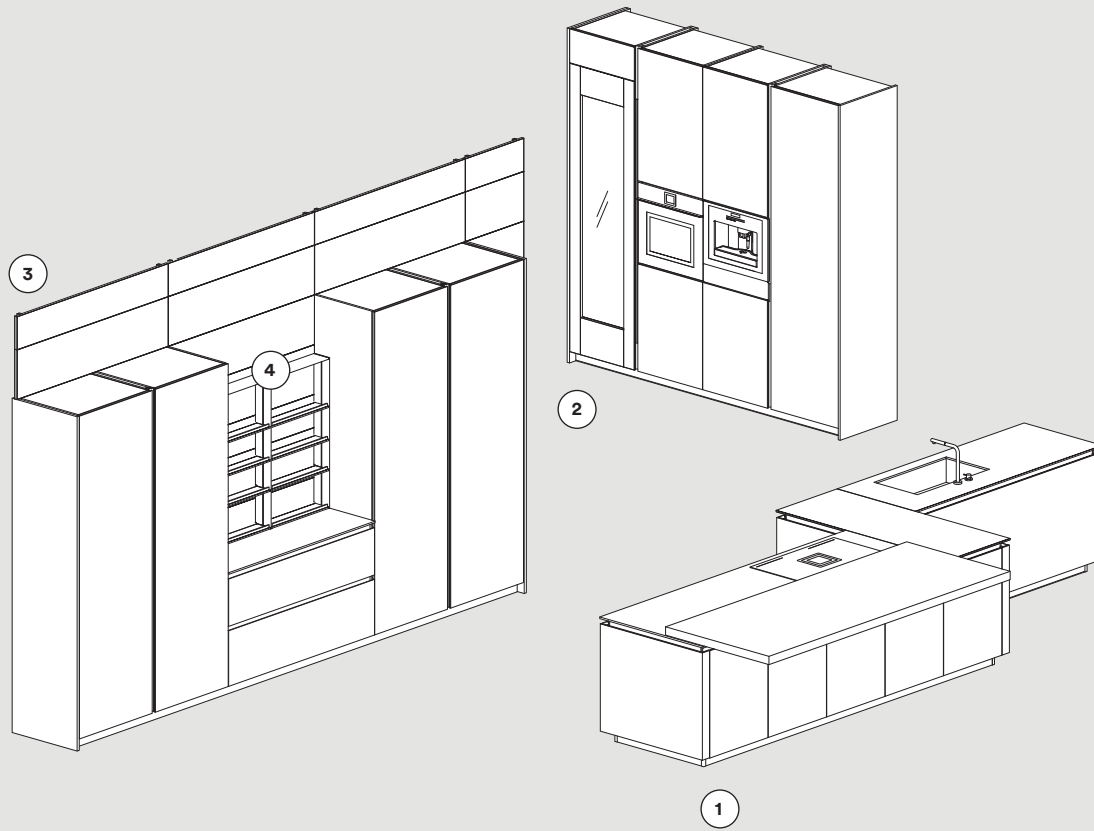




Coperture decorative per sponde cassetto-cesto in Noce Naturale / Decorative drawer side covering in Natural Walnut.







1 ISOLA / ISLAND

Isola Fenix Grigio Efeso, gola e zoccolo Laccato opaco Moka Shine, piano tavolo Shift Nobilitato Noce Naturale. / Island Fenix Grigio Efeso, groove and plinth Matt Moka Shine lacquer, shift table top Natural walnut surface.

2 COLONNE / TALL UNITS

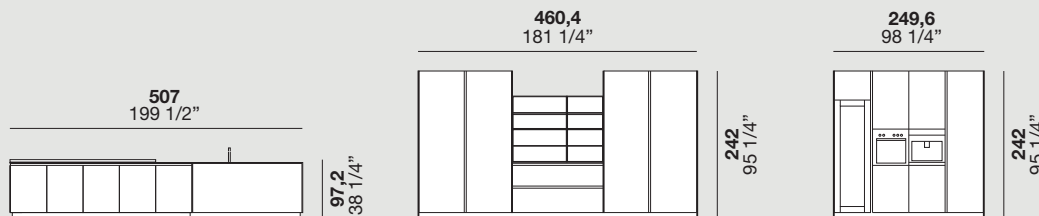
Colonne* Fenix Grigio Efeso, gola e zoccolo Laccato opaco Moka Shine. / Tall units* Fenix Grigio Efeso, groove and plinth Matt Moka Shine lacquer.
* Frontale cantinetta **Logica** / **Logica** wine-rack front.

3 BOISERIE

Boiserie Aludust Peltro. / Boiserie Aludust Peltro.

4 MODULI FLAG / FLAG UNITS

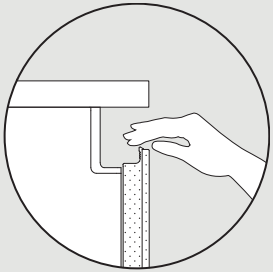
Moduli Flag Moka Stone. / Flag units Moka Stone.



Basi / Base units

Colonne / Tall units

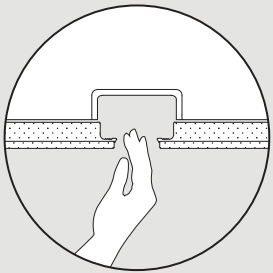
Colonne / Tall units



Apertura con gola curva, telaio Zafferano / Opening with curved groove, Zafferano frame



Basi / Base units



Apertura con gola curva, telaio Zafferano / Opening with curved groove, Zafferano frame



Colonne / Tall units

Z/06

**IT COMPOSIZIONE
COLONNE CON ISOLA
EN TALL UNIT COMPOSITION
WITH ISLAND**





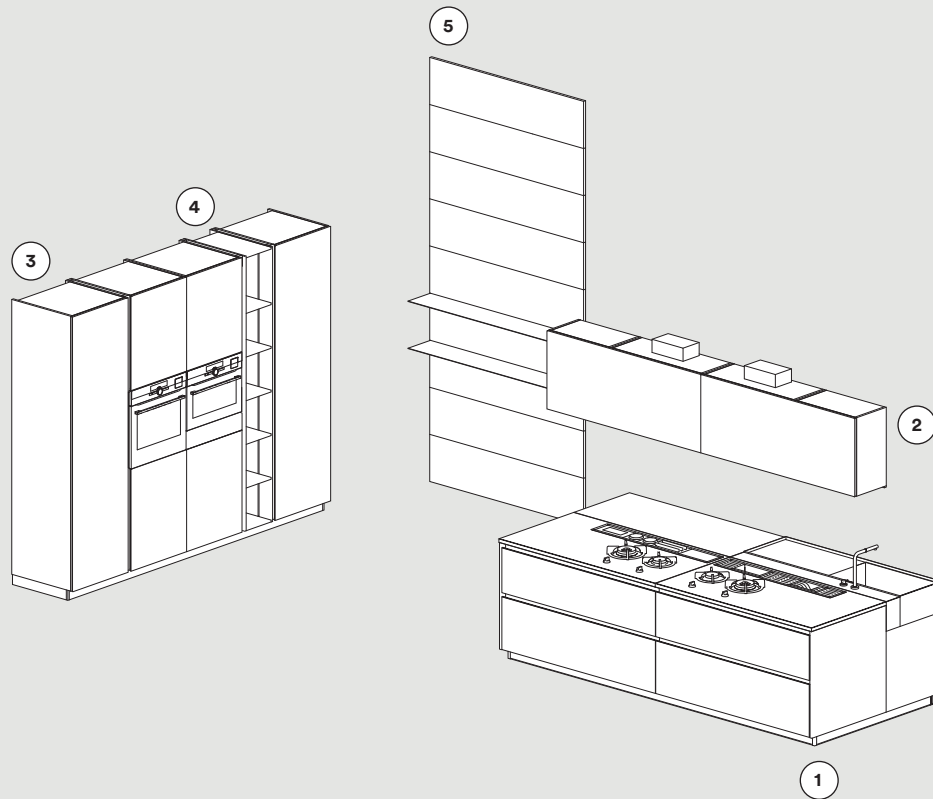












1 ISOLA / ISLAND

Isola Laccato opaco Modica, gola Laccato micalizzato Palladio, zoccolo Laccato Moka Shine, top e modulo Brick Marmo Grafite levigata. / Island Matt Modica lacquer, groove Micalised Palladio lacquer, plinth Moka Shine lacquer, top and Brick unit polished Grafite marble.

2 PENSILI / WALL UNITS

Pensili Laccato opaco Arena. / Wall units Matt Arena lacquer.

3 VANO A GIORNO / OPEN COMPARTMENT

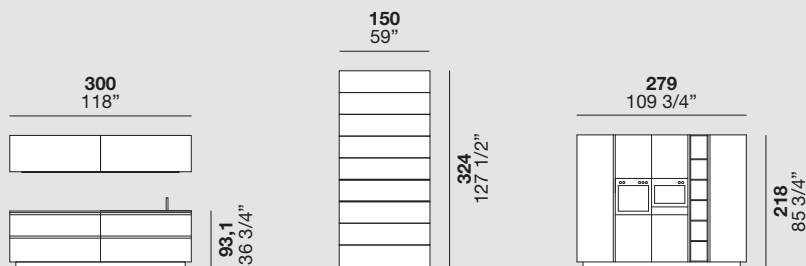
Vano a giorno Laccato opaco Modica. / Open compartment Matt Modica lacquer.

4 COLONNE / TALL UNITS

Colonne Laccato opaco Arena, zoccolo Laccato opaco Arena. / Tall units Matt Arena lacquer, plinth Matt Arena lacquer.

5 BOISERIE

Boiserie Fashion wood Rovere Carbone, mensole Metallo Moka Shine. / Boiserie Carbone oak Fashion Wood, shelves Moka Shine metal.

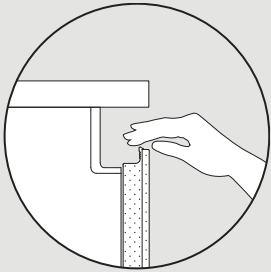


Basi / Base units

Colonne / Tall units



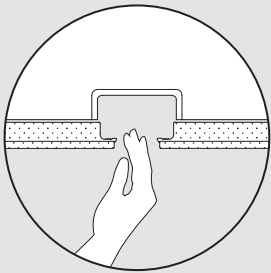
Led interni vano giorno / Open compartment internal LED lighting



Apertura con gola curva, telaio Zafferano / Opening with curved groove, Zafferano frame



Basi / Base units



Apertura con gola curva, telaio Zafferano / Opening with curved groove, Zafferano frame



Colonne / Tall units

Z/07

**IT COMPOSIZIONE A “U”
EN U-SHAPED
COMPOSITION**

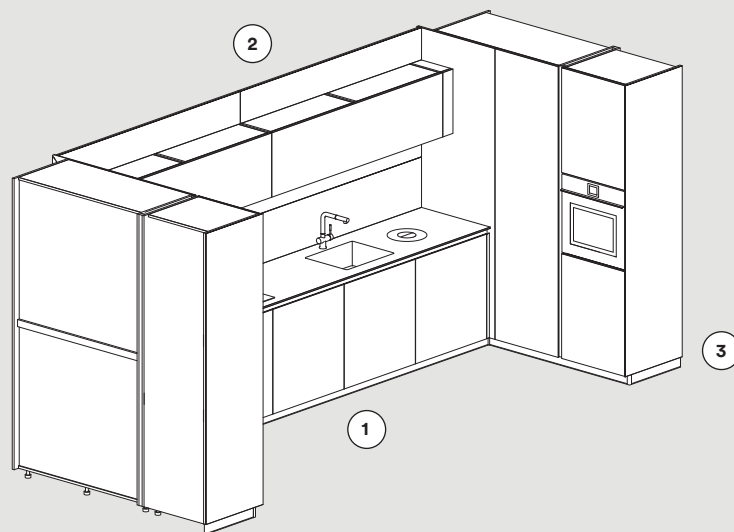












1 BASI E PENSILI / BASE UNITS AND WALL UNITS

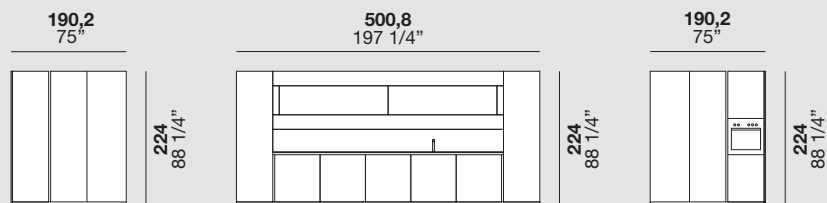
Basi e pensili Vetro lucido Greige, gola Laccato opaco Tortora, zoccolo Laccato Moka Shine, top Laminam Pietra di Savoia grigia bocciardata. / Base units and wall units High-gloss Greige glass, groove Matt Tortora lacquer, plinth Moka Shine lacquer, top Bush-hammered Pietra di Savoia Grigio Laminam.

2 BOISERIE

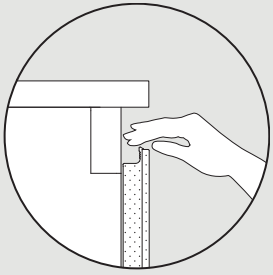
Boiserie Laminam Pietra di Savoia grigia bocciardata. / Boiserie Bush-hammered Pietra di Savoia Grigio Laminam.

3 COLONNE / TALL UNITS

Colonne Vetro lucido Selce, zoccolo Laccato Moka Shine. / Tall units High-gloss Selce glass, Plinth Moka Shine lacquer.



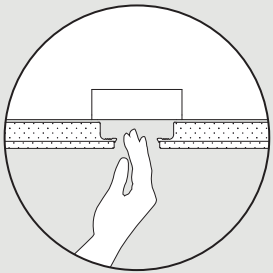
Colonne / Tall units



Apertura con gola piatta, telaio Zafferano / Opening with flat groove, Zafferano frame



Basi / Base units



Apertura con gola piatta, telaio Zafferano / Opening with flat groove, Zafferano frame



Colonne / Tall units

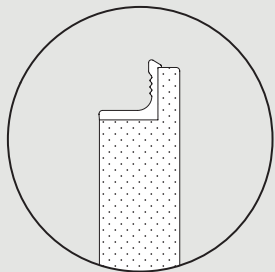


LOGICA L90

ZAFFERANO

**IT ZAFFERANO
E LOGICA L90
UNIONE
PERFETTA
EN ZAFFERANO
AND LOGICA L90
THE PERFECT
JOIN**

LOGICA L90



Laccati opachi o lucidi
→ Matt or high-gloss lacquers

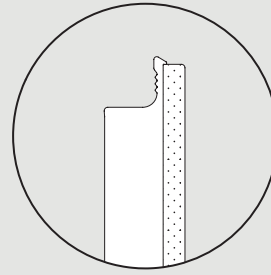
Laminati
→ Laminati

Legno
→ Wood

Nobilitato
→ Surfaced

Fenix
→ Fenix

ZAFFERANO



Laccati opachi o lucidi
→ Matt or high-gloss lacquers

Laccati Soft Touch opachi
→ Matt soft-touch lacquers

Laccati micalizzati
Laccati effetto metallo
→ Micalised lacquers and metal effect

Laccati effetto metallo satinato
→ Satin metal effect lacquers

Vetri colorati lucidi e acidati
→ Etched and high-gloss coloured glass

Laminati con bordo unicolor
→ Laminates with Unicolor edge

Fenix
→ Fenix

Aludust
→ Aludust

Laminam
→ Laminam

Pietre Luxury
→ Luxury stones

Corian
→ Corian

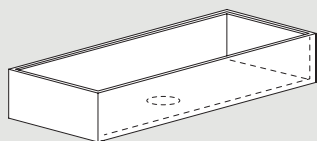
IT SISTEMA BRICK EN BRICK SYSTEM

Valdesign presenta Brick. Il nuovo sistema di piani in appoggio a basi H. 60,8 cm, disponibile nelle seguenti tipologie: Brick vasca, Brick piano cottura, Brick vasca + piano.

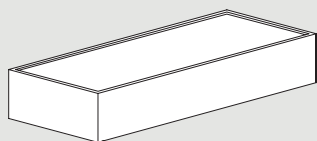
Valdesign presents Brick. The new system of tops stacked on base units measuring H. 60.8 cm comes in the following types: Sink Brick, Hob Brick, Sink + Hob Brick.

**1 BRICK VASCA + PIANO COTTURA /
SINK + HOB BRICK**

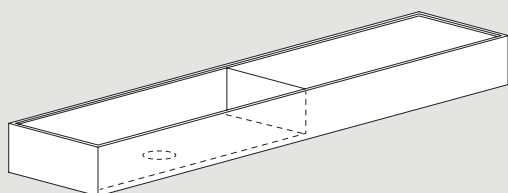
2 BRICK NEUTRO / PLAIN BRICK



Brick vasca / Sink Brick



Brick piano cottura / Hob Brick



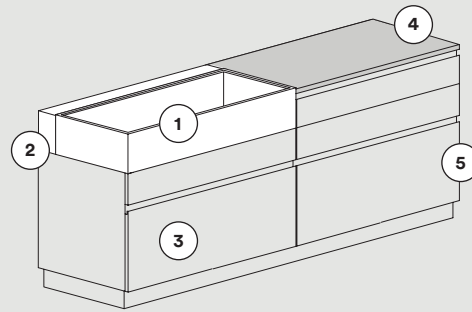
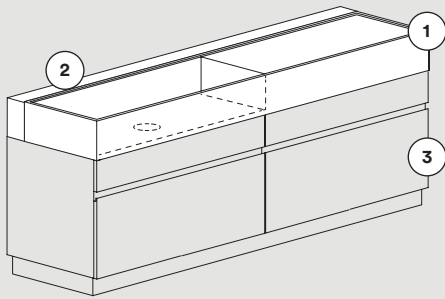
Brick vasca + piano cottura / Sink + Hob Brick





IT ESEMPI DI COMPOSIZIONI BRICK

Gli elementi Brick hanno altezza di 23,3 cm (Laminam) e di 24,3 cm (Marmo, Granito) e vanno posizionati sopra a basi specifiche di altezza 60,8 cm con un cassetto e un cestone.
 / Brick modules measure H. 23.3 cm (Laminam) and 24.3 cm (Marble, Granite) and are stacked on specific base units measuring 60.8 cm with different depth drawers.



1 / Brick vasca + piano cottura
Sink + Hob Brick

2 / Brick neutro
Plain Brick

3 / Nuova base H 60,8 cm
New base unit H. 60.8 cm

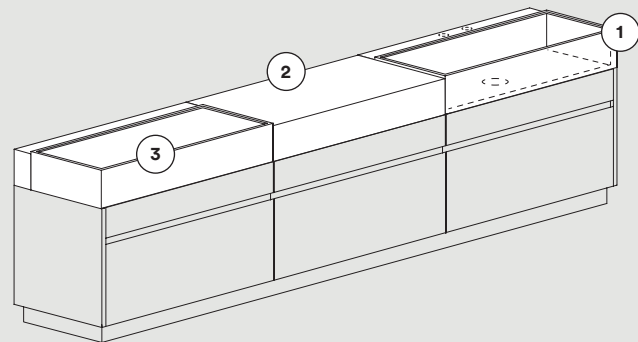
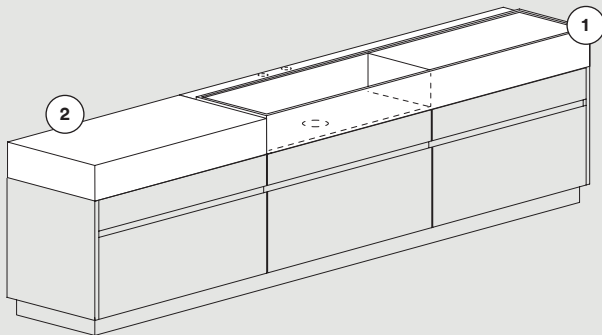
1 / Brick vasca
Sink Brick

2 / Brick neutro
Plain Brick

3 / Nuova base H 60,8 cm
New base unit H. 60.8 cm

4 / Piano Sp. 2 cm
Top 2 cm thick

5 / Base H 81,5 cm
Base unit H 81.5 cm



COMPOSIZIONI A MURO
→ Wall composition

1 / Brick vasca + piano cottura
Sink + Hob Brick

2 / Brick neutro
Plain Brick

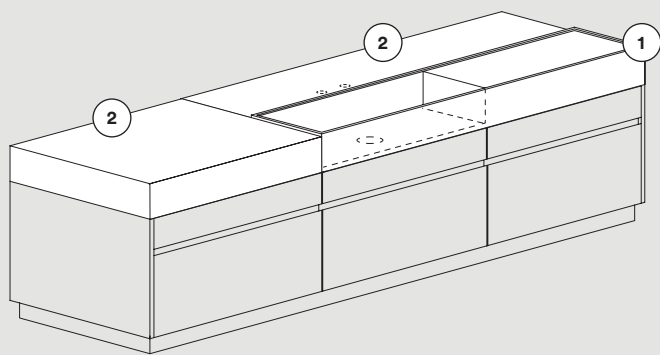
1 / Brick vasca
Sink Brick

2 / Brick neutro
Plain Brick

3 / Brick piano cottura
Hob Brick

EN EXAMPLES OF BRICK COMPOSITIONS

Gli elementi Brick vasca o piano cottura vengono abbinati a Brick cottura vengono abbinati a Brick "neutri". I Brick neutri fungono da elementi di compensazione in cui possono essere inseriti i fori per miscelatore. Permettono inoltre di creare composizioni isola. / Sink Brick and Hob Brick modules are paired with plain Brick modules. Plain Brick modules act as compensation and can be drilled with a holes for a mixer tap. They can also be used to create an island composition.

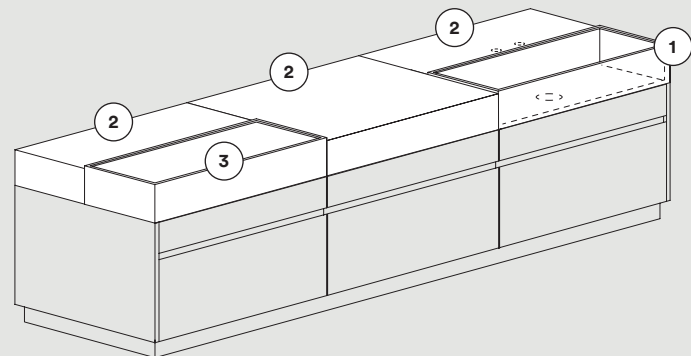


COMPOSIZIONI ISOLA

→ Island compositions

1 / Brick vasca + piano cottura
Sink + Hob Brick

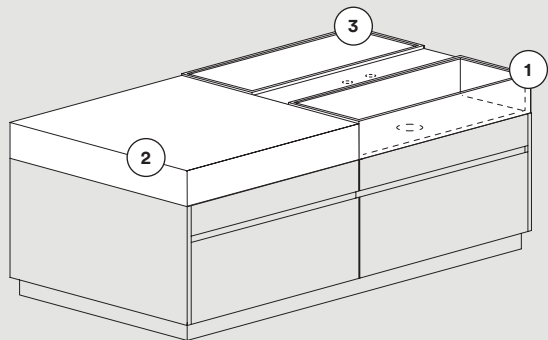
2 / Brick neutro
Plain Brick



1 / Brick vasca
Sink Brick

2 / Brick neutro
Plain Brick

3 / Brick piano cottura
Hob Brick



1 / Brick vasca
Sink Brick

2 / Brick neutro
Plain Brick

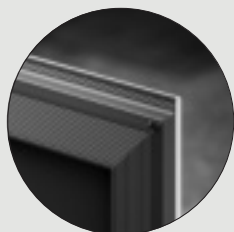
3 / Brick piano cottura
Hob Brick

IT VALDESIGN È DA SEMPRE ATTENTA ALLA RIDUZIONE DEGLI SPRECHI, AL RICICLO E ALLA REALIZZAZIONE DI PRODOTTI DUREVOLI. UNA LUNGA DURATA EQUIVALE A MENO RIFIUTI E A UN UTILIZZO PIÙ EFFICIENTE DELLE RISORSE. EN VALDESIGN HAS ALWAYS CARED ABOUT REDUCING WASTE, RECYCLING AND BUILDING LONG-LASTING PRODUCTS. LONG-LASTING PRODUCTS MEAN LESS WASTE AND MORE RESOURCE EFFICIENCY.



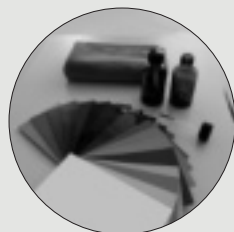
- 1 ALLUMINIO / ALUMINIUM
- 2 VETRO / GLASS
- 3 LAMINAM
- 4 CORIAN
- 5 FENIX

IT LA QUALITÀ DEI NOSTRI PRODOTTI È FRUTTO DI UN LAVORO ATTENTO IN TUTTE LE FASI: DALLA PROGETTAZIONE, ALLA PRODUZIONE E ALLA SELEZIONE DI TUTTI GLI ELEMENTI CHE COMPONGONO LE NOSTRE CUCINE.
EN THE QUALITY OF OUR PRODUCTS IS THE RESULT OF CAREFUL WORK AT ALL STAGES OF THE PROCESS, FROM THE DESIGN STAGE TO PRODUCTION, INCLUDING ALL ELEMENTS THAT MAKE UP OUR KITCHENS.



TELAIO ANTA / DOOR FRAME

Il telaio in alluminio garantisce: resistenza, idrorepellenza, indeformabilità all'imbarco e assenza di ossidazione. / The aluminium frame is resistant and water-repellent, and it won't bow, deform or tarnish.



LACCATURA / LACQUERING

Il nostro processo di laccatura prevede la spazzolatura nel caso della finitura lucida in tutte le superfici a vista. / Our lacquering process includes brushing to achieve the high-gloss finish for all visible surfaces.



GUIDE / RUNNERS

I nostri cassetti sono forniti di guide in acciaio con portata collaudata di 40 kg alla coppia per profondità fino a 50 cm e 70 kg alla coppia per profondità 60 cm e movimenti garantiti per 80.000 cicli di apertura e chiusura. / Drawers are supplied with steel runners, which are tested to support a load of 40 kg per pair for depths up to 50 cm, and 70 kg per pair for depths of 60 cm. Movement guaranteed for 80,000 opening and closing cycles.



FERRAMENTA / HARDWARE

Ogni mobile è fornito di ferramenta per garantire l'affidabilità nel tempo quali cerniere ad innesto rapido con ammortizzatore di chiusura per le ante e guide con chiusura assistita per cassetti e cestoni. / Each unit comes with fixtures and fittings to ensure long-lasting reliability. These include snap-in hinges with assisted closing for the doors and soft-close runners for the drawers.



SCOCHE / BODIES

Le nostre scocche sono idrorepellenti **IDROLEB**. / The unit bodies are water-repellent (**IDROLEB**)



SCOCHE / BODIES

Le nostre scocche sono a bassa emissione di formaldeide secondo normative **EPA** e **CARB**. / Our unit bodies have low formaldehyde emissions according to the **EPA** and **CARB** regulations.

art direction
Brunella Vaccher
Genny Canton

set coordinator/graphic
Genny Canton Studio

digital image
Nudesign

separations
Lucegroup

print
Sincromia

stampato
12 /2022



Valdesign®
cucine

VALDESIGN srl
Via A. Luciani 70
31043 Vallonto di Fontanelle
Treviso, Italy
Tel. +39 0434 769811
Fax +39 0434 769845
www.valdesigncucine.it
info@valdesigncucine.it

Verifica le finiture disponibili sul nostro sito internet. / Check the finishes available on our website. / Consulte los acabados disponibles en nuestro sitio web. / Vérifiez les finitions disponibles sur notre site internet. / Überprüfen Sie auf unserer Webseite, ob die gewünschte Ausführung erhältlich ist. / Познакомьтесь с вариантами отделки на нашем интернет-сайте www.valdesigncucine.it

ALF UNO s.p.a. si riserva di apportare in qualsiasi momento modifiche a prodotti, misure e materiali, che ritenesse utili per esigenze di carattere produttivo e commerciale. Per essere sempre aggiornati vi invitiamo a consultare il nostro sito internet www.valdesigncucine.it

LE FINITURE

I materiali utilizzati dalla nostra azienda sono selezionati tra i più affidabili per applicazione e resa estetica. Nonostante questo devono considerarsi tollerabili alcune differenze dovute alle caratteristiche stesse di materiali come essenze naturali, vetri, laccature e all'artigianalità di alcune fasi del processo produttivo che da sempre è un nostro valore aggiunto. Inoltre alcune finiture possono subire nel tempo maturazioni dovute all'azione della luce e del tempo. È importante quindi specificare se nell'ordine vi sono sostituzioni o completamenti per valutare insieme il miglior modo di procedere. Le tonalità di colore e le finiture illustrate vanno considerate puramente indicative. Verificare sempre la fattibilità dell'abbinamento finiture consultando l'interno del listino.

ALF UNO s.p.a. reserves the right to make any changes to products, measurements and materials at any time deemed useful for manufacturing and sales purposes. To stay up to date at all times, please visit our website www.valdesigncucine.it

FINISHES

The materials we use are selected among the most reliable products in terms of application and aesthetic rendering. Despite this, certain differences due to the very characteristics of materials such as natural wood finishes, glass and lacquers must be considered tolerable, as well as the hand-crafted nature of certain phases of the production process, which has always been one of our added values. In addition, some finishes may change over time, due to the effects of light and time. It is therefore important to specify whether there are replacements or completions in the order to assess the best way to proceed together. The finishes featured in this sample collection are purely indicative and are not available for all products. Please check in the price list if the finish is available for the chosen item. Orders will not be accepted for products with finishes not included in the price list. The colour shades and finishes illustrated herein are to be considered purely indicative. Always check the feasibility of finish combinations by consulting the price list contents.

